

印度海军 新增隐身护卫舰

据《印度时报》7月22日报道,印度最新一艘隐身护卫舰“萨亚德里”号于21日服役,印度防长AK·安东尼参加了当天的仪式,并在现场就南海争端等地区热点问题回答了媒体提问。

“所有船只在国际水域的航行自由不应受到阻碍。同时,(对南海存在争议的)各国之间的难题应通过对话、讨论和劝说解决,而不应出现任何冲突。”印度国防部长AK·安东尼当天在“萨亚德里”号隐身护卫舰服役仪式后,接受媒体采访时说。

据报道,6100吨的“萨亚德里”号是印度海军接收到的最新一艘印度国产隐身护卫舰。该舰是“什瓦里克”级的第三艘,此前两艘为“什瓦里克”号和“萨特普拉”号,已经分别于2010年4月和2011年8月服役,并已经在印度洋地区执行多种任务。

《印度时报》报道写道,印度对中国逐渐加强在亚太地区“舒展肌肉”的举动一直保持关注,但与此同时,印度也并不愿意成为美国“重返亚太牵制中国”战略的一部分。它援引安东尼的话说:“我们不相信对抗。这是印度的政策。”

报道认为,这凸显了面对当前美中两国的地缘政治竞争,印度正在努力保持“微妙的平衡”。

此外,安东尼当天也强调了印度加强海军力量的重要性。他说:“今后每年,海军都将收到5艘战舰。拥有一支强大和警惕的海军,来保卫我们广阔的海岸线并维持海道交流顺畅的必要性,几乎是不用再作强调的。”

来历

俄“塔尔瓦”级改进型

该级舰实际上是俄罗斯“塔尔瓦”级护卫舰放大版的改进型(主要是隐身性能方面)。尾部则更接近于“德里”级驱逐舰。它的全长接近143米,宽17米,标准排水量4600吨,满载排水量5000吨,明显大于“塔尔瓦”级(长124.5米,宽15.2米,满载排水量3850吨)。由于该级舰装备了大量自动化舰载设备,因此其编制人数与当前印度海军类似吨位的水面舰艇相比要少许多,仅计划配备257名舰员,其中包括35名军官。

作为自行设计建造的隐身护卫舰,它寄托了印度壮大海军、傲视南亚的雄心和厚望。

设计制造

系统集成加拿大负责

“塔尔瓦”级的原版——“克里瓦克”Ⅲ,是由俄罗斯鼎鼎大名的北方设计局主设计,因此印度在进行“什瓦里克”级的设计时自然也少不了北方设计局的帮忙。由于是隐身护卫舰,印度还邀请了在隐身舰艇设计领域领先的法国舰艇建造局作顾问。为进一步提高舰艇的整体技术水平,印度还将该级舰的全部系统集成工作交给了加拿大CAE公司。由一个西方公司负责印度制造舰艇工程中一个极为重要的方面,这在印度还是破天荒的第一次。

■据中国日报



武器装备

舰炮

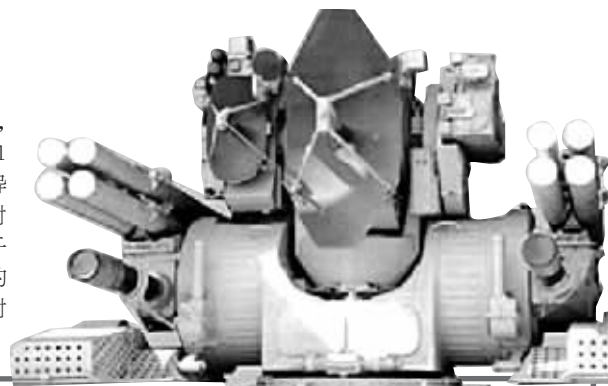
与“塔尔瓦”级采用100毫米舰炮不同,该级舰采用的是62倍口径76毫米超高速舰炮,射速120发/分,射程16千米,弹重6千克。该舰炮由意大利奥托·梅莱拉公司在印度的许可生产商制造。

防空

中程防空武器为“克什米尔”防空导弹系统,可同时对付6个空中目标。该系统采用单臂发射装置,备弹24枚,能发射SA-N-7型或SA-N-12的改进型防空导弹。SA-N-7型是SA-11的海军型,指令制导,半主动雷达和红外寻的,有效打击范围为3.5~25千米,飞行速度3马赫,战斗部70千克。SA-N-12型是SA-17的海军型,最大射程超过32千米。

近程武器

采用两套俄罗斯“卡什坦”弹炮合一系统,分别布置在直升机机库两侧。每座“卡什坦”由1座双联装30毫米速射炮和8枚SA-N-11防空导弹组成。速射炮射程1.5千米,每分钟可发射9000发炮弹。SA-N-11射程8千米,弹头重6千克。此外,“什瓦里克”还将采用两门俄罗斯的Ak630近防炮。这种6管近防炮射程为2千米,射速3000发/分。



远程反舰

采用SS-N-27“俱乐部”反舰巡航导弹,8联装,垂直发射。鉴于印度与俄罗斯联合研制的“布拉莫斯”超音速反舰巡航导弹即将进入实用,印度打算在未来的水面舰艇、潜艇和飞机上安装这种新型导弹。

反潜

采用90R型反潜导弹,从RBU-6000发射装置中发射。鉴于SS-N-27导弹发射装置的灵活性,也可能通过该系统发射91RE2型反潜导弹。鱼雷发射装置则会选用俄罗斯DTA-53-956鱼雷发射装置或某种印度自行研制的装置。此外,舰上搭载的2架印度自研的轻型直升机或2架“海王”MK 42B也可用于反潜和反舰作战。

SS-N-27反舰巡航导弹。



互动

欢迎登录“华声军事”

想了解国内外最新军事资讯吗?想浏览海量军事图片吗?欢迎大家登录华声论坛“华声军事”<http://js.voc.com.cn>。我们已经开通“华声军事”QQ1群85125701和2群158074273,期待你的加入。